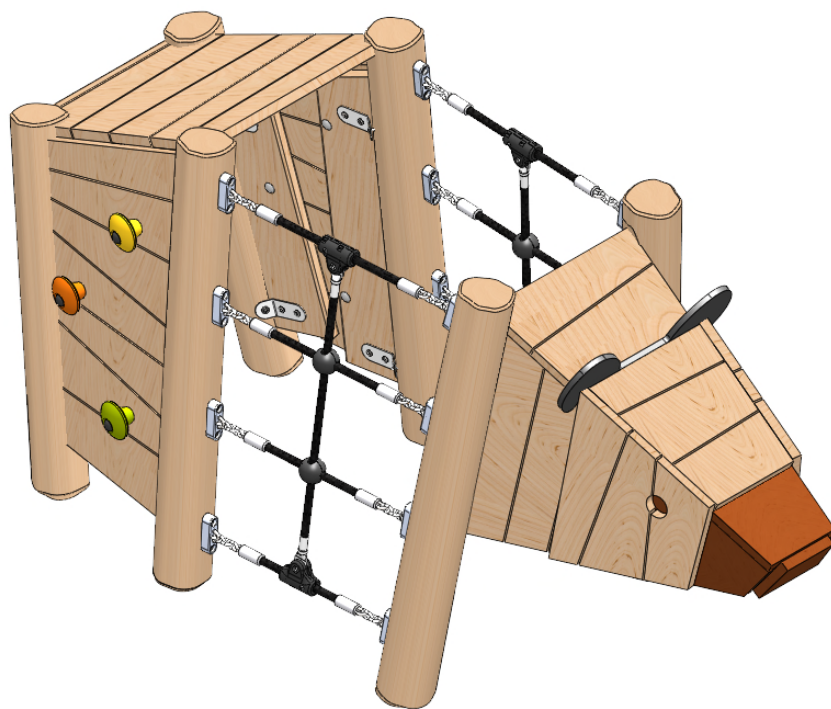


J49104

*Proludic*





*ProLudic*

N°		
1	1 m	17.5 m <sup>2</sup>

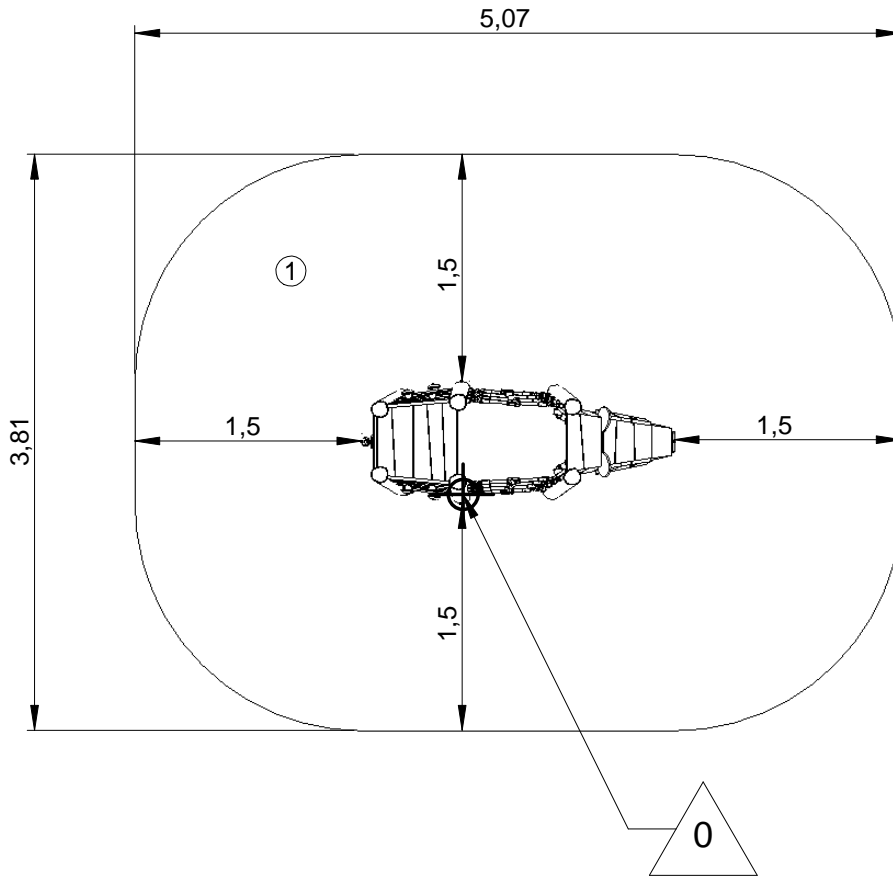
— Zone d'impact  
Impact area  
Area de impacto  
Fallraum  
Valzone

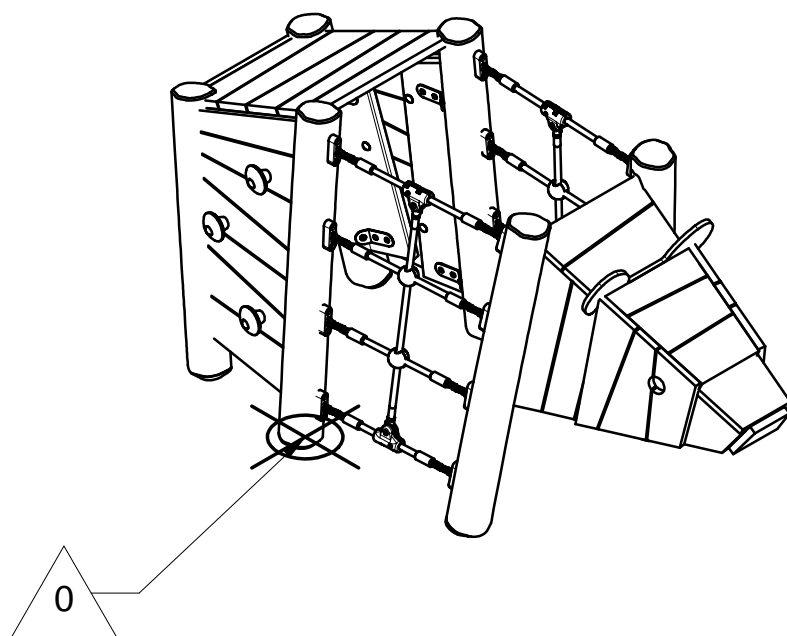


Point de référence  
Setting out point  
Punto de referencia  
Bezugspunkt  
Referentiepunt

- - - Espace libre  
Free space  
Espacio libre  
Freiraum  
Vrije ruimte

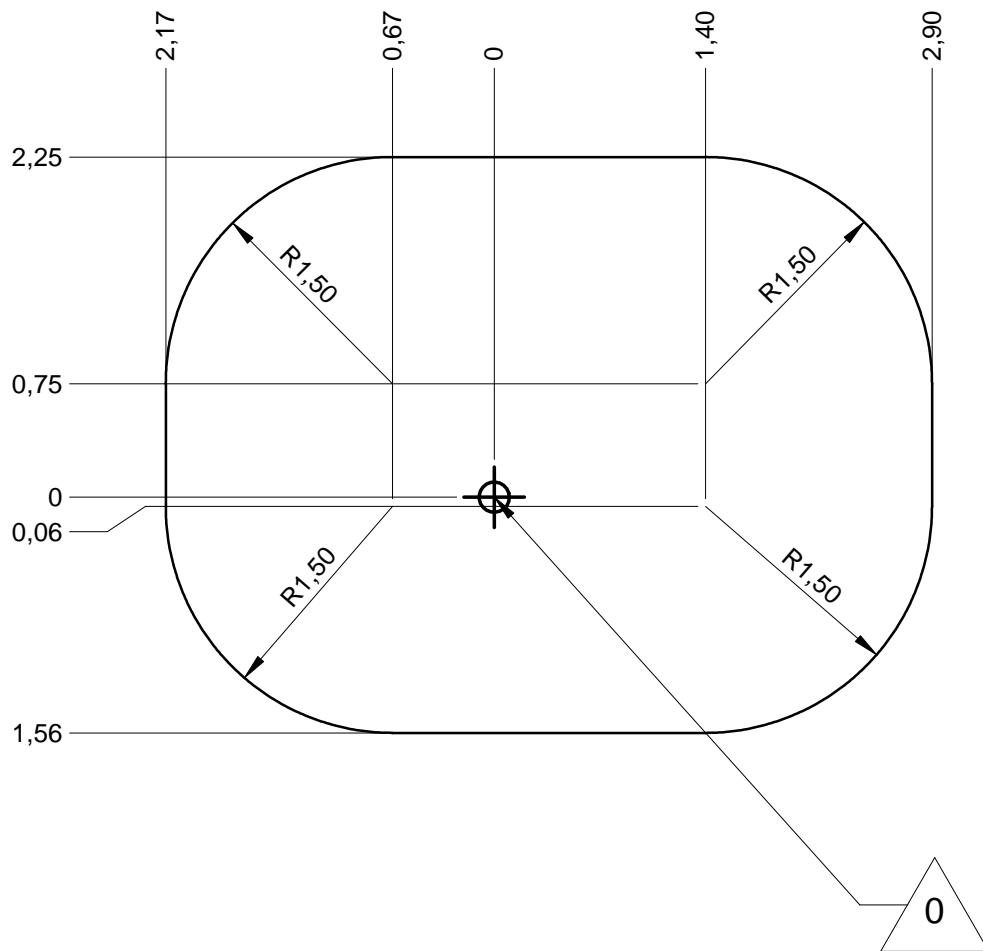
EN1176-1:2017





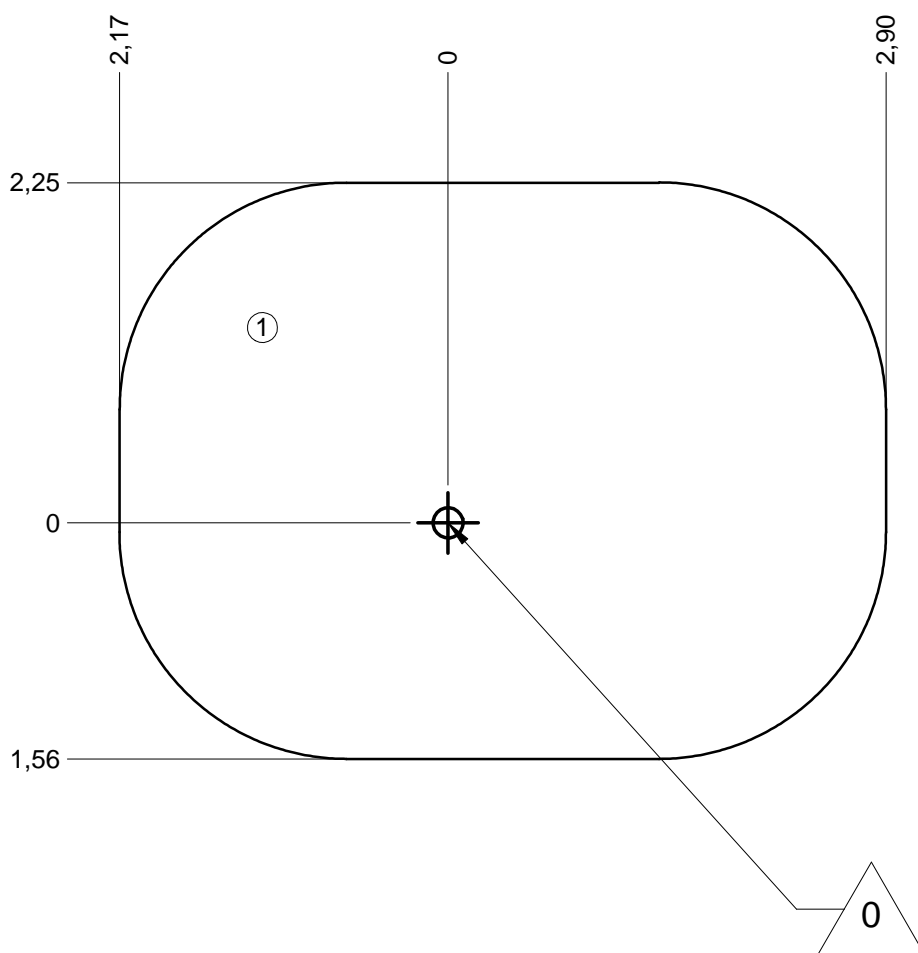
— Zone d'impact  
Impact area  
Area de impacto  
Fallraum  
Valzone

17.5 m<sup>2</sup>



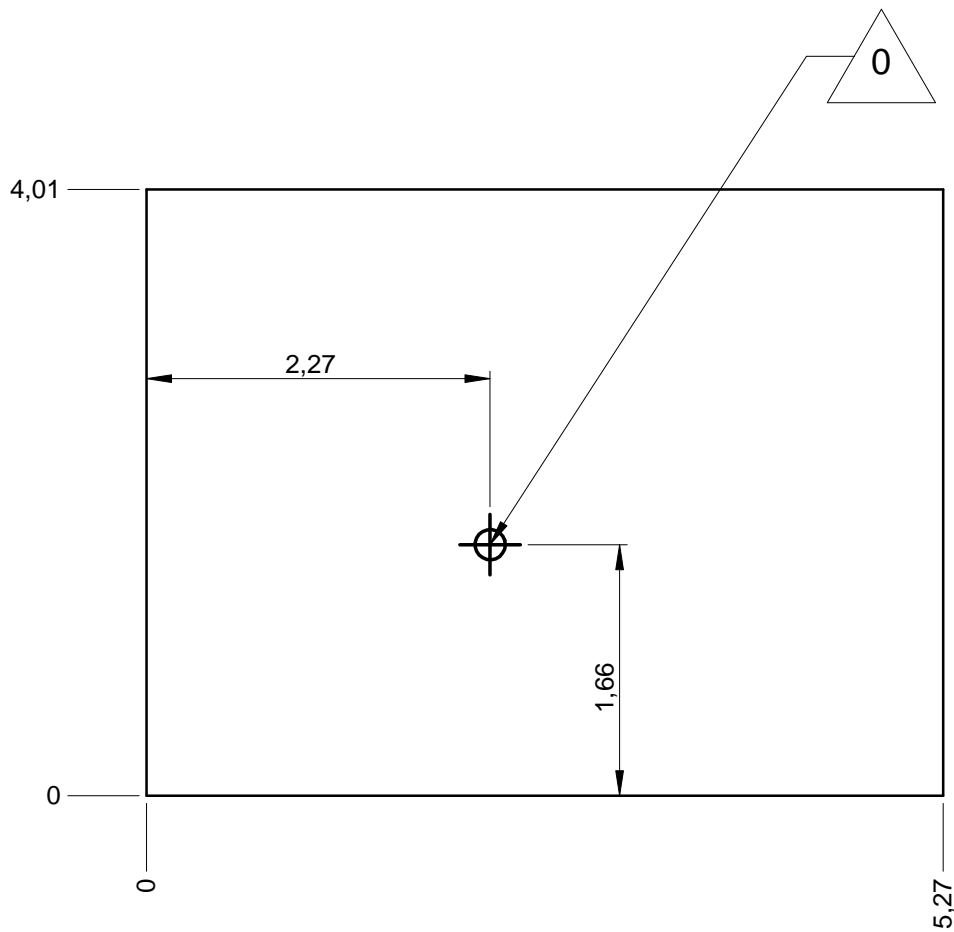
— Sol souple  
Wetpour  
Caucho continuo  
Synthetischer Fallschutz  
Gietvloer

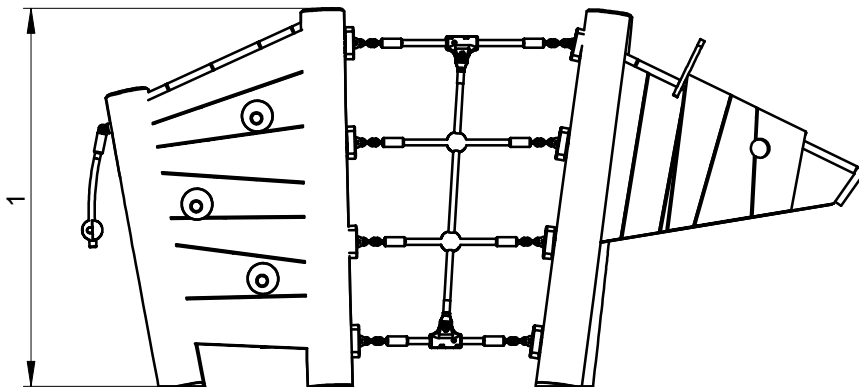
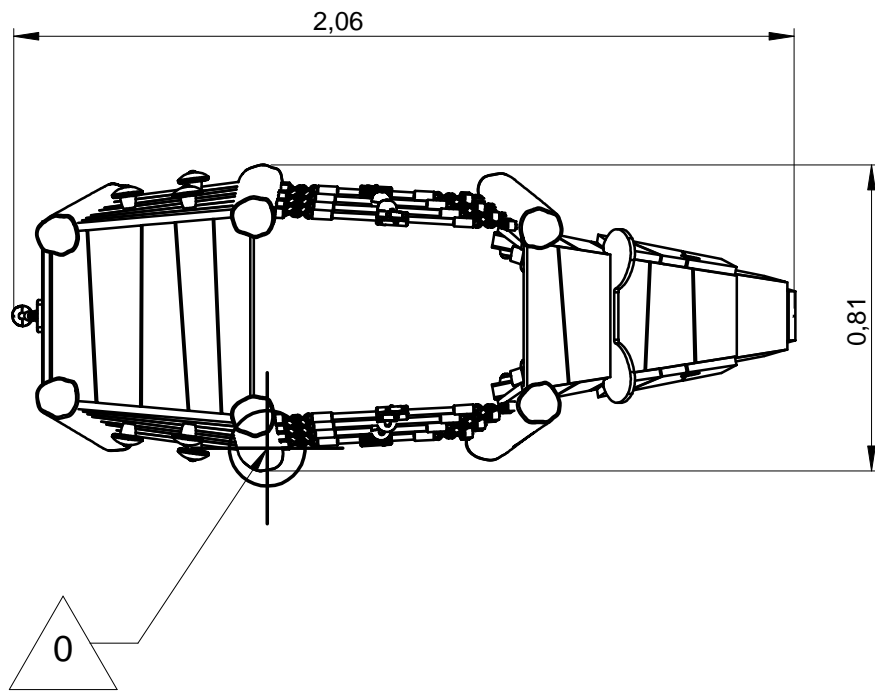
**17.5 m<sup>2</sup>**



— Sol fluent  
Loos partucule material  
Arenero  
Loses Bodenmaterial  
Los bodemmateriaal

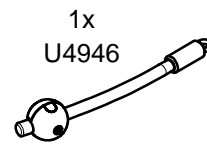
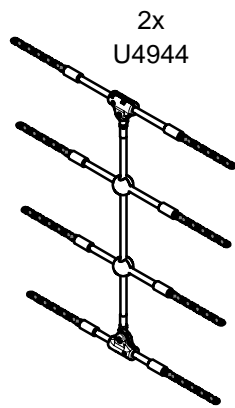
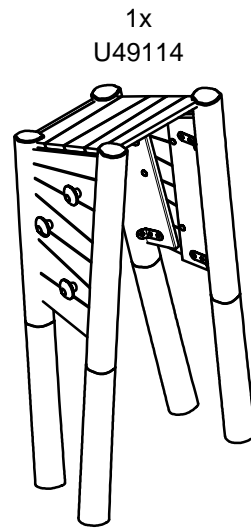
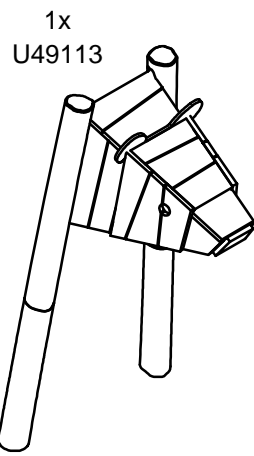
**20 m**  
**22 m<sup>2</sup>**











1

